

TOHO 総合カタログ

価格改定一覧表

2023年(令和5年)5月1日より適用

www.toho-cei.co.jp

株式会社 トーホー

東京営業所

〒108-0023 東京都港区芝浦2-17-9 大友ビル2F
TEL.03-5232-4391 FAX.03-5232-4518

小田原営業所

〒256-0817 神奈川県小田原市西酒匂1-10-3
TEL.0465-47-3186 FAX.0465-47-3190

厚木営業所

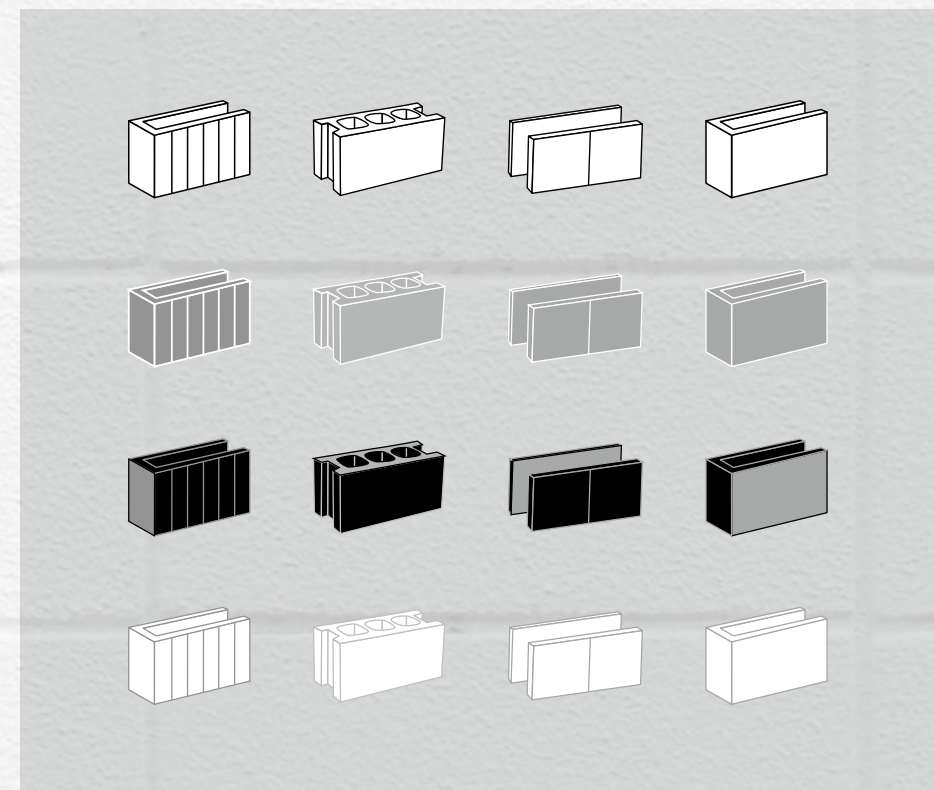
〒243-0303 神奈川県愛甲郡愛川町中津6967
TEL.046-286-4021 FAX.046-286-4022

千葉営業所

〒285-0836 千葉県佐倉市生谷473-3
TEL.043-312-6708 FAX.043-312-6709

ご注意

- ・本価格表は2023年(令和5年)5月1日より適用となります。
- ・本価格表は消費税抜きの価格となります。
- ・本価格表は材料費のみの価格となります。










株式会社 トーホー










2022125000

TOHO General Catalog Vol.6





■CP型枠 400/500サイズ 3

ブレイク [400サイズ] (BREAK) NEW  3	シスコ [400サイズ] (CISCO)  4	プレーンショット [400サイズ] (PLANE SHOT)  4	ウイング [400サイズ] (WING)  5
フラット [400サイズ] (FLAT)  6	マイルド [500サイズ] (MILD)  7	キューブ [400サイズ] (QBE) リニューアル品 NEW  8	


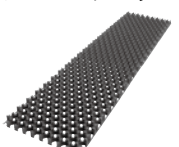


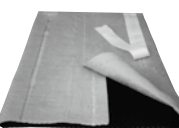



■TK型枠 400/500サイズ 3

ブレイク [400サイズ] (BREAK) NEW  3	シスコ [400サイズ] (CISCO)  4	プレーンショット [400サイズ] (PLANE SHOT)  4	ウイング [400サイズ] (WING)  5
フラット [400サイズ] (FLAT)  6	マイルド [500サイズ] (MILD)  7	キューブ [400サイズ] (QBE) リニューアル品 NEW  8	

■エクステリア ブロック 9

メガキューブ [メガシリーズ] (MEGAQBE) NEW  9	メガブレイク [メガシリーズ] (MEGABREAK) NEW  9	メガウイング [メガシリーズ] (MEGAWING)  9	ウイング・テン (WING 10)  9
ビータ・ワン・ツー (VITA 12)  9	コルゲート・テン (CORRUGATE 10)  9	スリムライン (SLIMLINE)  9	マイルド・ワン・ツー (MILD 12)  9
Cフラット (C FLAT) NEW  9	素地ブロック (C種 BLOCK)  9	ブレイク・ワン・ツー (BREAK 12) リニューアル品 NEW  9	キューブ・ワン・ツー (QBE 12) リニューアル品 NEW  9

■舗装材・関連商品・その他 10

サンシャドウ (SUN SHADOW)  10	ターフパーキング  10	六角マーカ  10	パークストッパー  10
ネトロン®透水マット  10	ブロックホルダー (BLOCK HOLDER)  10	アクアシール200S  10	アクトル  10

CP・TK型枠ブロック		改定価格(税別)	現行価格(税別)	Vol.6 掲載ページ
ブレーク	150 グレー	キホン	1,260	1,140
		コーナー	1,370	1,240
		キホンハンチ	1,810	1,640
		キホン水抜	1,810	1,640
		コーナーハンチ	1,920	1,740
	180 グレー	キホン	1,370	1,240
		コーナー	1,480	1,340
		キホンハンチ	1,920	1,740
		キホン水抜	1,920	1,740
		コーナーハンチ	2,030	1,840
	210 グレー 受注生産	キホン	1,480	1,340
		コーナー	1,590	1,440
		キホンハンチ	2,030	1,840
		キホン水抜	2,030	1,840
		コーナーハンチ	2,140	1,940
	240 グレー 受注生産	キホン	1,630	1,480
		コーナー	1,740	1,580
		キホンハンチ	2,180	1,980
		キホン水抜	2,180	1,980
		コーナーハンチ	2,290	2,080
	270 グレー 受注生産	キホン	1,740	1,580
		コーナー	1,850	1,680
		キホンハンチ	2,290	2,080
		水抜き	2,290	2,080
		キホン水抜	2,400	2,180
	300 グレー 受注生産	キホン	1,850	1,680
		コーナー	1,960	1,780
		キホンハンチ	2,400	2,180
		キホン水抜	2,400	2,180
		コーナーハンチ	2,510	2,280
	150 キャメル	キホン	1,370	1,240
		コーナー	1,480	1,340
		キホンハンチ	1,920	1,740
		キホン水抜	1,920	1,740
		コーナーハンチ	2,030	1,840
	180 キャメル	キホン	1,480	1,340
コーナー		1,590	1,440	
キホンハンチ		2,030	1,840	
キホン水抜		2,030	1,840	
コーナーハンチ		2,140	1,940	
210 キャメル 受注生産	キホン	1,590	1,440	
	コーナー	1,700	1,540	
	キホンハンチ	2,140	1,940	
	キホン水抜	2,140	1,940	
	コーナーハンチ	2,250	2,040	
240 キャメル 受注生産	キホン	1,740	1,580	
	コーナー	1,850	1,680	
	キホンハンチ	2,290	2,080	
	キホン水抜	2,290	2,080	
	コーナーハンチ	2,400	2,180	
270 キャメル 受注生産	キホン	1,850	1,680	
	コーナー	1,960	1,780	
	キホンハンチ	2,400	2,180	
	キホン水抜	2,400	2,180	
	コーナーハンチ	2,510	2,280	
300 キャメル 受注生産	キホン	1,960	1,780	
	コーナー	2,070	1,880	
	キホンハンチ	2,510	2,280	
	キホン水抜	2,510	2,280	
	コーナーハンチ	2,620	2,380	

P.9
P.39

(注)TK型枠ブロックは、厚み240から受注生産となります。

CP・TK型枠ブロック		改定価格(税別)	現行価格(税別)	Vol.6 掲載ページ
シスコ	150 グレー	キホン	970	880
		コーナー	1,080	980
		キホンハンチ(A・B面)	1,520	1,380
		キホン水抜	1,520	1,380
		コーナーハンチ	1,630	1,480
	180 グレー	キホン	1,080	980
		コーナー	1,190	1,080
		キホンハンチ(A・B面)	1,630	1,480
		キホン水抜	1,630	1,480
		コーナーハンチ	1,740	1,580
	150 ブラウン	キホン	1,100	1,000
		コーナー	1,210	1,100
		キホンハンチ(A・B面)	1,650	1,500
		キホン水抜	1,650	1,500
		コーナーハンチ	1,760	1,600
	180 ブラウン	キホン	1,210	1,100
		コーナー	1,320	1,200
		キホンハンチ(A・B面)	1,760	1,600
		キホン水抜	1,760	1,600
		コーナーハンチ	1,870	1,700
プレーンショット	150 ブラウン	キホン	970	880
		コーナー	970	880
		キホンハンチ	1,520	1,280
		キホン水抜	1,520	1,280
		コーナーハンチ	1,520	1,280
	180 ブラウン	キホン	1,060	960
		コーナー	1,060	960
		キホンハンチ	1,610	1,360
		キホン水抜	1,610	1,360
		コーナーハンチ	1,610	1,360

P.11
P.41

P.13
P.43

CP・TK型枠ブロック		改定価格(税別)	現行価格(税別)	Vol.6 掲載ページ
ウイング	150 グレー	キホン	1,260	1,140
		コーナー	1,370	1,240
		キホンハンチ	1,810	1,640
		キホン水抜	1,810	1,640
		コーナーハンチ	1,920	1,740
	180 グレー	キホン	1,370	1,240
		コーナー	1,480	1,340
		キホンハンチ	1,920	1,740
		キホン水抜	1,920	1,740
		コーナーハンチ	2,030	1,840
	210 グレー	キホン	1,480	1,340
		コーナー	1,590	1,440
		キホンハンチ	2,030	1,840
		キホン水抜	2,030	1,840
		コーナーハンチ	2,140	1,940
	240 グレー 受注生産	キホン	1,630	1,480
		コーナー	1,740	1,580
		キホンハンチ	2,180	1,980
		キホン水抜	2,180	1,980
		コーナーハンチ	2,290	2,080
	270 グレー 受注生産	キホン	1,740	1,580
		コーナー	1,850	1,680
		キホンハンチ	2,290	2,080
		キホン水抜	2,290	2,080
		コーナーハンチ	2,400	2,180
	300 グレー 受注生産	キホン	1,850	1,680
		コーナー	1,960	1,780
		ハンチ	2,400	2,180
		キホンハンチ	2,400	2,180
		キホン水抜	2,510	2,280
	150 ベージュ	キホン	1,370	1,240
		コーナー	1,480	1,340
		キホンハンチ	1,920	1,740
		キホン水抜	1,920	1,740
		コーナーハンチ	2,030	1,840
	180 ベージュ	キホン	1,480	1,340
コーナー		1,590	1,440	
キホンハンチ		2,030	1,840	
キホン水抜		2,030	1,840	
コーナーハンチ		2,140	1,940	
210 ベージュ	キホン	1,590	1,440	
	コーナー	1,700	1,540	
	キホンハンチ	2,140	1,940	
	キホン水抜	2,140	1,940	
	コーナーハンチ	2,250	2,040	
240 ベージュ 受注生産	キホン	1,740	1,580	
	コーナー	1,850	1,680	
	キホンハンチ	2,290	2,080	
	キホン水抜	2,290	2,080	
	コーナーハンチ	2,400	2,180	
270 ベージュ 受注生産	キホン	1,850	1,680	
	コーナー	1,960	1,780	
	キホンハンチ	2,400	2,180	
	キホン水抜	2,400	2,180	
	コーナーハンチ	2,510	2,280	
300 ベージュ 受注生産	キホン	1,960	1,780	
	コーナー	2,070	1,880	
	キホンハンチ	2,510	2,280	
	キホン水抜	2,510	2,280	
	コーナーハンチ	2,620	2,380	
				P.17 P.47

CP・TK型枠ブロック		改定価格(税別)	現行価格(税別)	Vol.6 掲載ページ
フラット	150 スタンダード	キホン	830	750
		コーナー		
		キホンハンチ		
		キホン水抜	1,380	1,250
		コーナーハンチ		
	180 スタンダード	キホン	920	830
		コーナー		
		キホンハンチ		
		キホン水抜	1,470	1,330
		コーナーハンチ		
	210 スタンダード	キホン	970	880
		コーナー		
		キホンハンチ		
		キホン水抜	1,520	1,380
		コーナーハンチ		
	240 スタンダード 受注生産	キホン	1,200	1,090
		コーナー		
		キホンハンチ		
		キホン水抜	1,750	1,590
		コーナーハンチ		
	270 スタンダード 受注生産	キホン	1,270	1,150
		コーナー		
		キホンハンチ		
		キホン水抜	1,820	1,650
		コーナーハンチ		
	300 スタンダード 受注生産	キホン	1,340	1,210
		コーナー		
		キホンハンチ		
		キホン水抜	1,890	1,710
		コーナーハンチ		
	150 ショット 受注生産	キホン	1,010	910
		コーナー		
		キホンハンチ		
		キホン水抜	1,560	1,410
		コーナーハンチ		
	180 ショット 受注生産	キホン	1,090	990
コーナー				
キホンハンチ				
キホン水抜		1,640	1,490	
コーナーハンチ				
210 ショット 受注生産	キホン	1,150	1,040	
	コーナー			
	キホンハンチ			
	キホン水抜	1,700	1,540	
	コーナーハンチ			
240 ショット 受注生産	キホン	1,370	1,240	
	コーナー			
	キホンハンチ			
	キホン水抜	1,920	1,740	
	コーナーハンチ			
270 ショット 受注生産	キホン	1,430	1,300	
	コーナー			
	キホンハンチ			
	キホン水抜	1,980	1,800	
	コーナーハンチ			
300 ショット 受注生産	キホン	1,500	1,360	
	コーナー			
	キホンハンチ			
	キホン水抜	2,050	1,860	
	コーナーハンチ			
				P.19 P.49

CP・TK型枠ブロック		改定価格(税別)	現行価格(税別)	Vol.6 掲載ページ	
マイルド	150 グレー	キホン	1,260	1,140	P.21 P.51
		コーナー	1,370	1,240	
		キホンハンチ	1,810	1,640	
		キホン水抜	1,810	1,640	
		コーナーハンチ	1,920	1,740	
	180 グレー	キホン	1,370	1,240	
		コーナー	1,480	1,340	
		キホンハンチ	1,920	1,740	
		キホン水抜	1,920	1,740	
		コーナーハンチ	2,030	1,840	
	210 グレー	キホン	1,480	1,340	
		コーナー	1,590	1,440	
		キホンハンチ	2,030	1,840	
		キホン水抜	2,030	1,840	
		コーナーハンチ	2,140	1,940	
	150 ブラウン	キホン	1,370	1,240	
		コーナー	1,480	1,340	
		キホンハンチ	1,920	1,740	
		キホン水抜	1,920	1,740	
		コーナーハンチ	2,030	1,840	
180 ブラウン	キホン	1,480	1,340		
	コーナー	1,590	1,440		
	キホンハンチ	2,030	1,840		
	キホン水抜	2,030	1,840		
	コーナーハンチ	2,140	1,940		
210 ブラウン	キホン	1,590	1,440		
	コーナー	1,700	1,540		
	キホンハンチ	2,140	1,940		
	キホン水抜	2,140	1,940		
	コーナーハンチ	2,250	2,040		
カサギ 500-17U	グレー	キホンカサギ	1,390	1,260	P.9,P.17,P.39,P.47 P.58,P.60,P.62
		コーナーカサギ	1,570	1,420	
	ブラウン	キホンカサギ	1,510	1,370	
		コーナーカサギ	1,690	1,530	
カサギ 20U-SP	グレー	キホンカサギ	1,510	1,370	
		コーナーカサギ	1,690	1,530	
	イエロー ページ	キホンカサギ	1,630	1,480	
		コーナーカサギ	1,810	1,640	

CP・TK型枠ブロック		改定価格(税別)	現行価格(税別)	Vol.6 掲載ページ	
キューブ リニューアル品	150 グレー	キホン	1,260	—	ドリーム 後継品
		コーナー	1,370	—	
		キホンハンチ	1,810	—	
		キホン水抜	1,810	—	
		コーナーハンチ	1,920	—	
	180 グレー	キホン	1,370	—	
		コーナー	1,480	—	
		キホンハンチ	1,920	—	
		キホン水抜	1,920	—	
		コーナーハンチ	2,030	—	
	210 グレー 受注生産	キホン	1,480	—	
		コーナー	1,590	—	
		キホンハンチ	2,030	—	
		キホン水抜	2,030	—	
		コーナーハンチ	2,140	—	
	240 グレー 受注生産	キホン	1,630	—	
		コーナー	1,740	—	
		キホンハンチ	2,180	—	
		キホン水抜	2,180	—	
		コーナーハンチ	2,290	—	
	270 グレー 受注生産	キホン	1,740	—	
		コーナー	1,850	—	
		キホンハンチ	2,290	—	
		キホン水抜	2,290	—	
		コーナーハンチ	2,400	—	
	300 グレー 受注生産	キホン	1,850	—	
		コーナー	1,960	—	
		キホンハンチ	2,400	—	
		キホン水抜	2,400	—	
		コーナーハンチ	2,510	—	
	150 キャメル	キホン	1,370	—	
		コーナー	1,480	—	
		キホンハンチ	1,920	—	
		キホン水抜	1,920	—	
		コーナーハンチ	2,030	—	
	180 キャメル	キホン	1,480	—	
		コーナー	1,590	—	
		キホンハンチ	2,030	—	
		キホン水抜	2,030	—	
		コーナーハンチ	2,140	—	
210 キャメル 受注生産	キホン	1,590	—		
	コーナー	1,700	—		
	キホンハンチ	2,140	—		
	キホン水抜	2,140	—		
	コーナーハンチ	2,250	—		
240 キャメル 受注生産	キホン	1,740	—		
	コーナー	1,850	—		
	キホンハンチ	2,290	—		
	キホン水抜	2,290	—		
	コーナーハンチ	2,400	—		
270 キャメル 受注生産	キホン	1,850	—		
	コーナー	1,960	—		
	キホンハンチ	2,400	—		
	キホン水抜	2,400	—		
	コーナーハンチ	2,510	—		
300 キャメル 受注生産	キホン	1,960	—		
	コーナー	2,070	—		
	キホンハンチ	2,510	—		
	キホン水抜	2,510	—		
	コーナーハンチ	2,620	—		

(注)TK型枠ブロックは、厚み240から受注生産となります。

エクステリアブロック		改定価格(税別)	現行価格(税別)	Vol.6 掲載ページ	
メガキューブ	グレー	基本形横筋	1,270	1,100	P.55
		コーナー	1,410	1,220	
	ライトキャメル	基本形横筋	1,410	1,220	
		コーナー	1,550	1,340	
メガブレイク	グレー	基本形横筋	1,270	1,100	P.57
		コーナー	1,410	1,220	
	ライトキャメル	基本形横筋	1,410	1,220	
		コーナー	1,550	1,340	
メガウイング	グレー	基本形横筋	1,270	1,100	P.59
		コーナー	1,410	1,220	
	マロンベージュ	基本形横筋	1,410	1,220	
		コーナー	1,550	1,340	
ウイング・テン	グレー	基本形横筋	1,250	1,080	P.61
		コーナー	1,380	1,200	
	マロンベージュ	基本形横筋	1,380	1,200	
		コーナー	1,520	1,320	
ピータ・ワン・ツー	グレー	基本形横筋	1,250	1,080	P.67
		コーナー	1,380	1,200	
	ブラウン	基本形横筋	1,380	1,200	
		コーナー	1,520	1,320	
コルゲート・テン	全色	基本形横筋	650	590	P.69
		コーナー	760	690	
スリムライン120	グレー	基本形横筋	760	690	P.71
	ブラウン	コーナー	870	790	
スリムライン150	グレー	基本形横筋	900	810	
	ブラウン	コーナー	1,010	910	
マイルド・ワン・ツー	グレー	基本形横筋	1,250	1,130	P.73
		コーナー	1,390	1,260	
	ライトブラウン	基本形横筋	1,390	1,260	
		コーナー	1,520	1,380	
Cフラット12	12 cm	基本形横筋	670	610	P.75
コーナー					
Cフラット15	15 cm	基本形横筋	830	750	
		コーナー			
素地ブロック (C種ブロック)	10 cm	基本形	540	510	
		基本形横筋			
		コーナー			
	12 cm	基本形	640	610	
		基本形横筋			
	15 cm	基本形	790	750	
基本形横筋					
カサギ 400-15U・SP	グレー	キホンカサギ	1,150	1,040	P.61,P.67
		コーナーカサギ	1,280	1,160	
	イエロー・ベージュ ブラウン	キホンカサギ	1,280	1,160	
		コーナーカサギ	1,410	1,280	
カサギ 500-17U	グレー	キホンカサギ	1,390	1,260	P.73
		コーナーカサギ	1,570	1,420	
	ブラウン	キホンカサギ	1,510	1,370	
		コーナーカサギ	1,690	1,530	
ブレイク・ワン・ツー リニューアル品	グレー	基本形横筋	1,250	—	エディイレブン 後継品
		コーナー	1,380	—	
	ライトキャメル	基本形横筋	1,410	—	
キューブ・ワン・ツー リニューアル品	グレー	基本形横筋	1,250	—	ドリームイレブン 後継品
		コーナー	1,380	—	
	ライトキャメル	基本形横筋	1,410	—	
		コーナー	1,550	—	

舗装材・関連商品		改定価格(税別)	現行価格(税別)	Vol.6 掲載ページ	
サンシャドウ 受注生産	非透水タイプ	200×200×60	7,550/㎡	7,150/㎡	P.81
		200×200×80	8,100/㎡	7,700/㎡	
	透水タイプ	200×200×60	8,100/㎡	7,700/㎡	
		200×200×80	8,700/㎡	8,250/㎡	
	保水タイプ	200×200×60	9,350/㎡	8,900/㎡	
		200×200×80	9,950/㎡	9,450/㎡	
ターフパーキング	TP-2	600×2500×50	7,800	7,200	P83.85
	TP-2 ハーフ	600×1250×50	3,900	3,600	
	六角マーカー	個	140	120	
	パークストッパー	セット	7,500	6,500	
ネトロン透水マット	Y-500	10m/巻	25,500	22,500	P.87
	Y-300	10m/巻	21,000	17,500	
	タフネル EX	50m/巻	5,200	4,400	
	ダイヤボンド	本	1,600	1,300	
	NKフィルターφ75	ヶ	240	194	
	NKフィルター(ネット付き)	ヶ	260	230	
ブロックホルダー		500枚/箱	12,000	8,300	P.89
アクアシール200S	4リットル	—	販売中止	10,000	P.90
	16リットル	—	36,100	32,800	
アクトル	4リットル	—	14,000	11,600	
	20リットル	—	62,400	52,000	